

概述

该产品为电池供电的玩具、低压或者电池供电的运动控制应用提供了一种集成的有刷直流马达驱动解决方案。电路内部集成了两通道采用N沟和P沟功率MOSFET设计的H桥驱动电路，适合于驱动电动玩具车的转向轮及后轮驱动，(驱动有刷直流马达或者驱动步进马达的两个绕组)。该电路具备较宽的工作电压范围（从2V到9.6V），转向轮最大持续输出电流达到0.8A，最大峰值输出电流达到1.5A。后轮驱动最大持续输出电流达到1.5A，最大峰值输出电流达到2A。

该驱动电路内置过热保护电路。通过驱动电路的负载电流远大于电路的最大持续电流时，受封装散热能力限制，电路内部芯片的结温将会迅速升高，一旦超过设定值（典型值150°C），内部电路将立即关断输出功率管，切断负载电流，避免温度持续升高造成塑料封装冒烟、起火等安全隐患。内置的温度迟滞电路，确保电路恢复到安全温度后，才允许重新对电路进行控制。

特性:

- a. 低待机电流（小于0.1uA）;
- b. 低静态工作电流;
- c. 集成的H桥驱动电路;
- d. 内置防共态导通电路;
- e. 低导通内阻的功率MOSFET管;
- f. 内置带迟滞效应的过热保护电路（TSD）;
- g. 抗静电等级：3KV（HEM）。

典型应用

- a. 2-6节AA/AAA干电池供电的玩具马达驱动;
- b. 2-6节镍-氢/镍-镉充电电池供电的玩具马达驱动;
- c. 1-2节锂电池供电的马达驱动

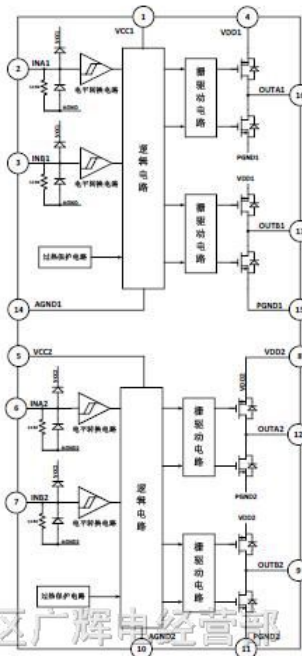
引脚排列



引脚定义

引脚编号	引脚名称	输入/输出	引脚功能描述
1	VCC1	-	1通道逻辑控制电源端
2	INA1	I	1通道正转逻辑输入
3	INB1	I	1通道反转逻辑输入
4	VDD1	-	1通道功率电源端
5	VCC2	-	2通道逻辑控制电源端
6	INA2	I	2通道正转逻辑输入
7	INB2	I	2通道逻辑输入
8	VDD2	-	2通道功率电源端
9	OUTB2	O	2通道反转输出
10	AGND2	-	2通道逻辑控制电路接地端
11	PGND2	-	2通道输出功率管接地端
12	OUTA2	O	2通道正转输出
13	OUTB1	O	1通道反转输出
14	AGND1	-	1通道逻辑控制电路接地端
15	PGND1	-	1通道输出功率管接地端
16	OUTA1	O	1通道正转输出

功能框图



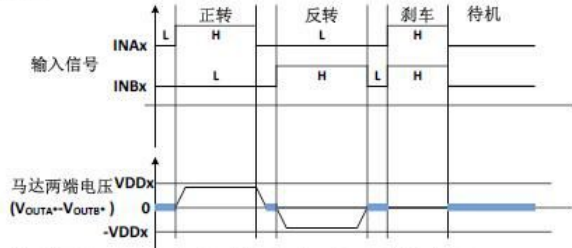
深圳市福田区广辉电经营部

逻辑真值表

INAx	INBx	OUTAx	OUTBx	功能
L	L	Z	Z	待机
H	L	H	L	正转
L	H	L	H	反转
H	H	L	L	刹车

注：x 代表 1 或者 2。

典型波形示意图



注：x 代表 1 或者 2。

绝对最大额定值(T_A=25℃)

参数	符号	值	单位	
最大逻辑控制电源电压	VCCx(MAX)	7	V	
最大功率电源电压	VDDx(MAX)	10		
最大外加输出端电压	VOUT(MAX)	VDD		
最大外加输入电压	VIN(MAX)	VCC		
最大峰值输出电流	1 通道	IOUT(PEAK)	2	A
	2 通道			
最大功耗	P _D	1.5	W	
结到环境热阻	SOP16 封装 θ _{JA} D	80	℃/W	
工作温度范围	T _{opr}	-20~+85	℃	
结温	T _J	150	℃	
储存温度	T _{stg}	-55~+150	℃	
焊接温度	T _{LED}	260℃, 10 秒		
ESD(注 3)		3000	V	

注：(1)、x 代表 1 或者 2。

(2)、不同环境温度下的最大功耗计算公式为: $P_D = (150^\circ\text{C} - T_A) / \theta_{JA}$

T_A 表示电路工作的环境温度, θ_{JA} 为封装的热阻。150℃ 表示电路的最高工作结温。

(3)、电路功耗的计算方法: $P = I \times R$

其中 P 为电路功耗, I 为持续输出电流, R 为电路的导通内阻。电路功耗 P 必须小于最大功耗 P_D。

(4)、人体模型, 100pF 电容通过 1.5KΩ 电阻放电。

(4)、人仔模型, 100pF 电容通过 1.5KΩ 电阻放电。

推荐工作条件(T_A=25℃)

参数	符号	最小值	典型值(VDD=6.5V)	最大值	单位
逻辑和控制电源电压	VCCx	1.8	--	5	V
功率电源电压	VDDx	2	--	9.6	V
2 通道不工作	1 通道持续电流	I _{OUT1}	1.35		A
1 通道不工作	2 通道持续电流	I _{OUT2}	1.35		
通道 1 持续输出 0.6A	2 通道持续电流	I _{OUT2}	1.3		
通道 1 持续输出 0.8A	2 通道持续电流	I _{OUT2}	1.2		

注：(1)、x 代表 1 或者 2。

(2)、逻辑控制电源 VCC 与功率电源 VDD 内部完全独立, 可分别供电。当逻辑控制电源 VCC 掉电之后, 电路将进入待机模式。

(3)、持续输出电流测试条件为: 电路贴装在 PCB 上测试, SOP16 封装的测试 PCB 板尺寸为 21mmx19mm。

深圳市福田区广辉电经营部

电特性参数表
($T_A=25^\circ\text{C}$, $V_{CCx}=3\text{V}$, $V_{DDx}=6\text{V}$ 除非另有规定)

参数	符号	条件	最小值	典型值	最大值	单位
电源参数						
VCCx 待机电流	I_{VCCST}	INA=INB=L; $V_{CCx}=7\text{V}$;	--	0	10	uA
VDDx 待机电流	I_{VDDST}	$V_{DDx}=10\text{V}$; 输出悬空	--	0	10	
VCCx 静态电源电流	I_{VCC}	INAx=H OR INBx=H; 输出悬空	--	182	--	uA
VDDx 静态电源电流	I_{VDD}	INAx=H OR INBx=H; 输出悬空	--	83	--	
输入逻辑电平						
输入高电平	V_{INH}		2	--	--	V
输入低电平	V_{INL}		--	--	0.8	
输入电平迟滞	V_{HYST}			0.6		
输入高电平电流	I_{INH}	$V_{INH}=2.5\text{V}$, $V_{CCx}=3\text{V}$		191		
输入下拉电阻	R_{IN}	$V_{INH}=3\text{V}$, $V_{CCx}=3\text{V}$		12		K Ω
功率管导通内阻						
1 通道导通内阻	R_{ON1}	IO=±200mA $V_{DD1}=6\text{V}$ $T_A=25^\circ\text{C}$		0.49		Ω
		IO=±800mA $V_{DD1}=6\text{V}$ $T_A=25^\circ\text{C}$		0.53		
2 通道导通内阻	R_{ON2}	IO=±200mA $V_{DD2}=6\text{V}$ $T_A=25^\circ\text{C}$		0.49		
		IO=±800mA $V_{DD2}=6\text{V}$ $T_A=25^\circ\text{C}$		0.53		
保护功能参数						
热关断温度点	TSD		--	150	--	$^\circ\text{C}$
热关断温度迟滞	TSDH		--	20	--	
功率 MOSFET 体二极管导通特性-1 通道						
PMOS 体二极管	V_{FD}	I=400mA, $V_{CC1}=3\text{V}$, $V_{DD1}=INA1=INB1=0\text{V}$		0.76		V
NMOS 体二极管	V_{ND}	I=-400mA, $V_{CC1}=V_{DD1}=3\text{V}$, INA1=INB1=0V		0.75		
功率 MOSFET 体二极管导通特性-2 通道						
PMOS 体二极管	V_{FD}	I=400mA, $V_{CC2}=3\text{V}$, $V_{DD2}=INA2=INB2=0\text{V}$		0.76		V
NMOS 体二极管	V_{ND}	I=-400mA, $V_{CC2}=V_{DD2}=3\text{V}$, INA2=INB2=0V		0.75		

典型应用线路图

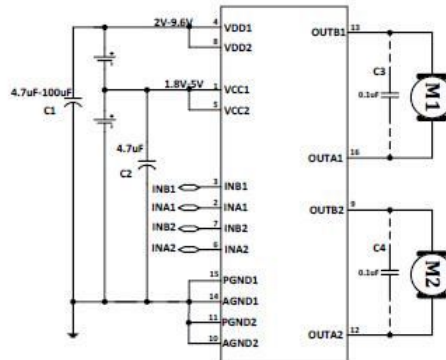


图 1 MX1208 典型应用线路图

特别注意事项:

图 1 中的功率电源 VDD 对地去耦电容(C1)容值应根据具体的应用调整, VDD 电压越高, 输出峰值电流越大, C1 取值越大, 但是电容 C1 的取值至少需要 4.7uF。在高压、大电流的应用条件下建议电容 C1 取值 100uF。

逻辑电源 VCC 对地电容 C2 必须至少需要 4.7uF, 实际应用时不需要靠近芯片单独添加一个电容, 可以和其它控制芯片 (RX2、MCU) 等共用。如果 VCC 对地没有任何电容, 当电路因过载进入过热保护模式后, 电路可能会进入锁定状态。进入锁定状态后, 必须重新改变一次输入信号的状态, 电路才能恢复正常。只要 VCC 对地有超过 4.7uF 电容, 电路就不会出现锁定状态。

图 1 中驱动电路 OUTAx 与 OUTBx(x=1,2) 之间的 0.1uF 电容(C3、C4)是表示跨在马达两端的电容, 不需要单独添加。

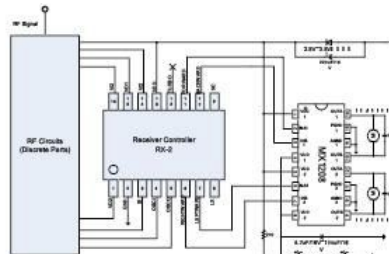


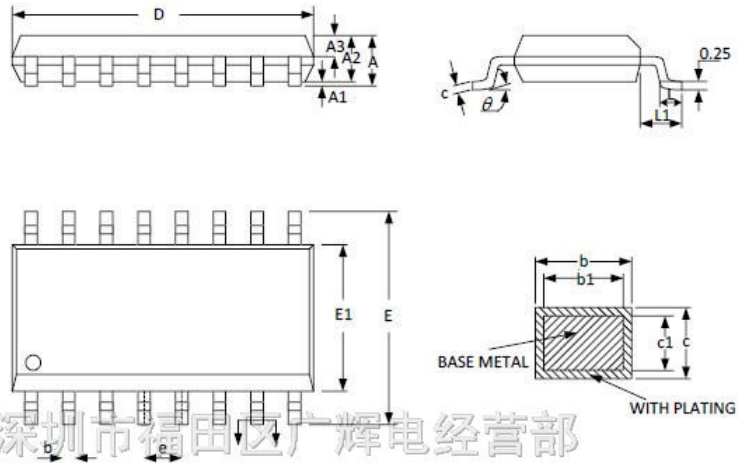
图 2 2-6 节电池供电玩具遥控车马达驱动应用线路图

如图 2 所示的马达驱动应用线路图, 其中转向轮驱动电流较小, 可选择 MX1208 的 2 通道驱动, 后轮马达驱动电流较大, 可选择 MX1208 的 1 通道驱动。图 2 中的 VDD1、VDD2 对地电容应根据实际使用情况选择容值。VDD1、VDD2 电压越高, 马达电流越大, 电容容值越大。电容必须大于 4.7uF。

深圳市福田区广耀电经营部

封装外形尺寸图

SOP16:



SYMBOL	MILLMETER		
	MIN	NOM	MAX
A	-	-	1.77
A1	0.08	0.18	0.28
A2	1.20	1.40	1.60
A3	0.55	0.65	0.75
b	0.39	-	0.48
b1	0.38	0.41	0.43
c	0.21	-	0.26
c1	0.19	0.20	0.21
D	9.70	9.90	10.10
E	5.80	6.00	6.20
E1	3.70	3.90	4.10
e	1.27BSC		
L	0.5	0.65	0.80
L1	1.05BSC		
theta	0°		8°